



Electrolux

Heißluftofen Quereinschub Elektro Konvektionsofen GN 10x1/1

ARTIKEL #

MODELL #

NAME #

SIS #

AIA #



Electrolux



Heißluftofen Quereinschub

Elektro Konvektionsofen GN 10x1/1

240004 (FCF10EOEM)

Elektro Konvektionsofen, 7 Garmethoden, manuelle Feuchtigkeitseinspritzung, GN 10x 1/1, 400V., 17,3kW

Kurzbeschreibung

Artikel Nr.

Konvektionsofen mit Direkteinspritzung. Gehäuse und Garraum aus 302 AISI Edelstahl. Doppelglastür mit 2-Schritt-Sicherheitsöffnungsmechanismus und selbstentleerender Tropfwasserrinne. Garraum mit gerundeten Ecken zur leichteren Reinigung und seitlicher Beleuchtung. Elektromechanisches Thermostat. Einstellbare Temperatur von 30 - 300°C. Zeiteinstellung von 0 bis 120 Minuten mit akustischem Signal. 5 Feuchtigkeitseinstellungen. Kerntemperaturfühler mit einem Messsensor. Serienzubehör: Ein Hordengestell 10 GN 1/1 - 60 mm Abstand.

Hauptmerkmale

Anwahlknopf "Garmethoden" mit folgenden Einstellungsmöglichkeiten:
1 - Garen mit niedriger Feuchtigkeit
2 - Garen mit mittlerer-niedriger Feuchtigkeit
3 - Garen mit mittlerer Feuchtigkeit
4 - Garen mit mittlerer-hoher Feuchtigkeit
5 - Garen mit hoher Feuchtigkeit
6 - Belüften ohne Erwärmen
7 - Garen ohne Feuchtigkeit
Anwahlknopf „Temperatur“ 30 bis 300°C
Anwahlknopf „Zeit“ 0 bis 120 min. - Dauerbetrieb
Kerntemperaturfühler
Doppelglastür
Saftablaufrinne

Abmessungen: 900 x 890 x 970 mm
Anschluß: 17,3kW, 400V - N3 50Hz

Konstruktion

- [NOT TRANSLATED]
- [NOT TRANSLATED]
- [NOT TRANSLATED]
- [NOT TRANSLATED]

Serienmäßiges Zubehör

- 1 St. seitl. Einschubschienen für 10 x GN 1/1, Elektro, Rostabstand: 922121 60 mm - 10 Einschübe

Optionales Zubehör

- externer Wasserenthärter, manuell, 12-Liter PNC 860412
- Satz (2 Stück) Edelstahlroste GN 1/1 PNC 921101
- 2 Roste für Schallengestell GN 1/2 PNC 921106
- Automatischer Wasserenthärter für Öfen PNC 921305
- Liefersatz Harz-Sterilisation PNC 921306
- Führungsschienen GN 1/1, für Ablaufbehälter PNC 921713
- Satz (2 Stück) Hähnchenroste GN 1/1 PNC 922036
- Untergestell offen für 10 x GN 1/1 ohne Einschubschienen (Option) PNC 922102
- Set Einschubschienen (7 Einschübe), für Untergestell 10 x GN 1/1 PNC 922106
- Unterschrank 10 x GN 1/1 PNC 922109
- Wärmeunterschrank 10 x GN 1/1 PNC 922112
- seitl. Einschubschienen für 10 x GN 1/1, Elektro, Rostabstand: 80 mm - 7 Einschübe PNC 922115

Genehmigung: _____



Electrolux

Heißluftofen Quereinschub Elektro Konvektionsofen GN 10x1/1

- Satz Füße (4 Stück), höhenverstellbar für Öfen mit Quereinschub 10 x GN 1/1 und 10 x GN 2/1. Serienmäßig nicht im Gerät enthalten ! PNC 922127
- Hordengestell-Transportwagen für 10 x GN 1/1-Gestelle PNC 922130
- Reinigungsbrause mit Schlauchaufroller PNC 922170
- Reinigungsbrause zur seitol. Montage PNC 922171
- Fettfilter für 10 x GN 1/1 und 2/1 Öfen PNC 922178
- Umbausatz zum 10 x GN 1/1 Einfahrgestell PNC 922201
- Grill- und Pizzaplatte GN 1/1 PNC 922215
- Rost GN 1/1 für 8 ganze Hähnchen je 1,2 kg PNC 922266
- Set 6 Universalspieße lang mit Halterahmen Längseinschub und Quereinschub PNC 922325
- Universalpfanne für Spieße PNC 922326
- Räuchereinsatz für Öfen PNC 922338



**Heißluftofen Quereinschub
Elektro Konvektionsofen GN 10x1/1**

Das Unternehmen behält sich das Recht auf Änderungen der Spezifikation vor.

2015.02.27



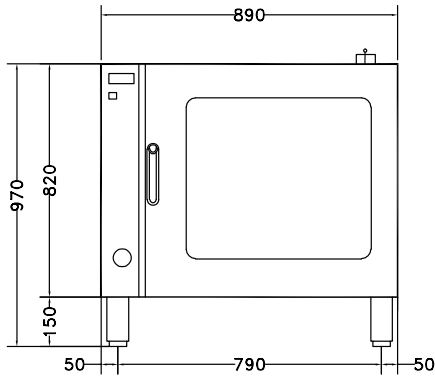
Electrolux

Heißluftofen Quereinschub Elektro Konvektionsofen GN 10x1/1

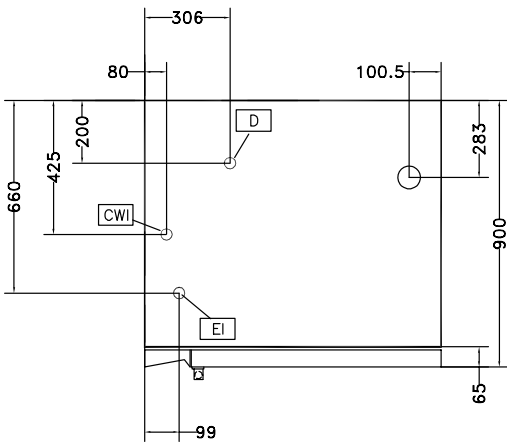
Elektrisch

17,3 kW - 400V.

Front

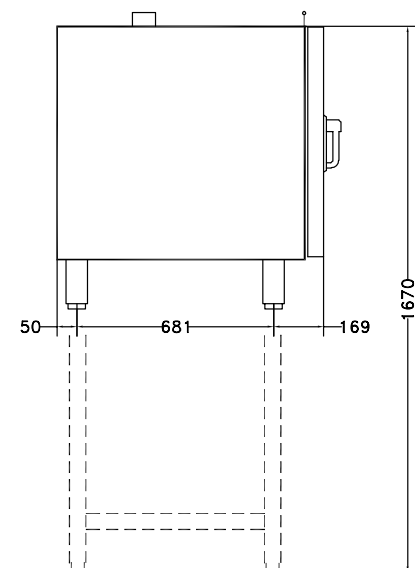


oben



- CWI** = Kaltwasserzulauf
D = Ablauf
EI = Elektroanschluss

Seite



Heißluftofen Quereinschub
Elektro Konvektionsofen GN 10x1/1

Das Unternehmen behält sich das Recht auf Änderungen der Spezifikation vor.





Optionales Zubehör

- externer Wasserenthärter, manuell, 12-Liter PNC 860412
- Satz (2 Stück) Edelstahlroste GN 1/1 PNC 921101
- 2 Roste für Schalengestell GN 1/2 PNC 921106
- Automatischer Wasserenthärter für Öfen PNC 921305
- Liefersatz Harz-Sterilisation PNC 921306
- Führungsschienen GN 1/1, für Ablaufbehälter PNC 921713
- Satz (2 Stück) Hähnchenroste GN 1/1 PNC 922036
- Untergestell offen für 10 x GN 1/1 ohne Einschubschienen (Option) PNC 922102
- Set Einschubschienen (7 Einschübe), für Untergestell 10 x GN 1/1 PNC 922106
- Unterschrank 10 x GN 1/1 PNC 922109
- Wärmeunterschrank 10 x GN 1/1 PNC 922112
- seitl. Einschubschienen für 10 x GN 1/1, Elektro, Rostabstand: 80 mm - 7 Einschübe PNC 922115
- Satz Füße (4 Stück), höhenverstellbar für Öfen mit Quereinschub 10 x GN 1/1 und 10 x GN 2/1. Serienmäßig nicht im Gerät enthalten ! PNC 922127
- Hordengestell-Transportwagen für 10 x GN 1/1-Gestelle PNC 922130
- Reinigungsbrause mit Schlauchaufroller PNC 922170
- Reinigungsbrause zur seitl. Montage PNC 922171
- Fettfilter für 10 x GN 1/1 und 2/1 Öfen PNC 922178
- Umbausatz zum 10 x GN 1/1 Einfahrgestell PNC 922201
- Grill- und Pizzaplatte GN 1/1 PNC 922215
- Rost GN 1/1 für 8 ganze Hähnchen je 1,2 kg PNC 922266
- Set 6 Universalspieße lang mit Halterahmen Längseinschub und Quereinschub PNC 922325
- Universalpfanne für Spieße PNC 922326
- Räuchereinsatz für Öfen PNC 922338

